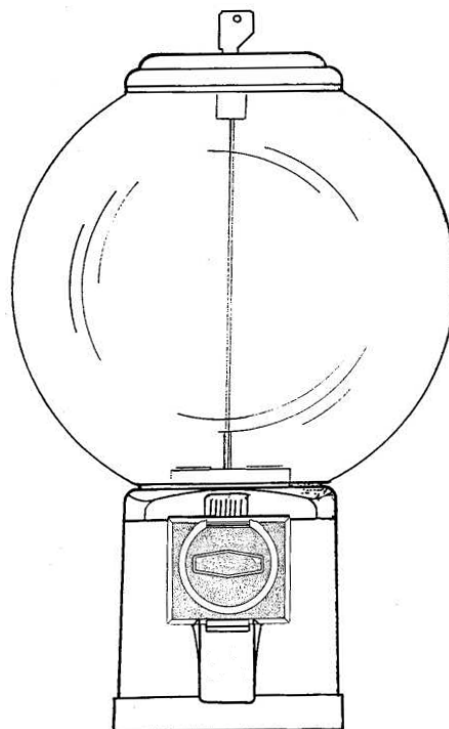
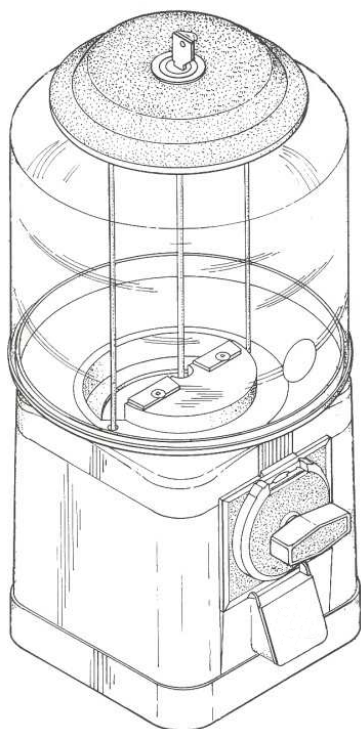


ТОРГОВЫЕ АВТОМАТЫ «Kraft» СЕРИИ СВ и ВВ

ТЕХНИЧЕСКИЙ ПАСПОРТ



Спасибо за выбор

Спасибо за то, что вы выбрали продукцию, предоставляемую нашей компанией. Вы выбрали лучшее торговое оборудование из всех возможных.

Следуя этому руководству, Вы помогаете нам гарантировать качество предоставляемых нами товаров и продлеваете срок эксплуатации Вашего оборудования.

Вследствие технических усовершенствований, проводимых заводом, возможны незначительные расхождения между техническим описанием и конструкцией автомата.

Если у Вас возникнут проблемы или вопросы, пожалуйста, звоните нам по следующим телефонам: (495) 255-30-35, 8 (800) 775-76-65

АВТОМАТЫ

Внешний вид

Все автоматы должны быть отполированы *средством по уходу за пластиком и хромом**, или почищены мягким мыльным раствором, чтобы удалить грязь, пятна, отпечатки пальцев. Использование средства по уходу, поможет так же при чистке блестящих частей автомата – колбы, монетоприемника и всех хромированных деталей. Это средство особенно хорошо для пластиковых деталей, т.к. оно содержит антистатические вещества, что предотвращает оседание пыли на деталях.

*Как правило, это аэрозоль для натирания хромированных и пластиковых частей ТА. Может быть использован любой аналог.

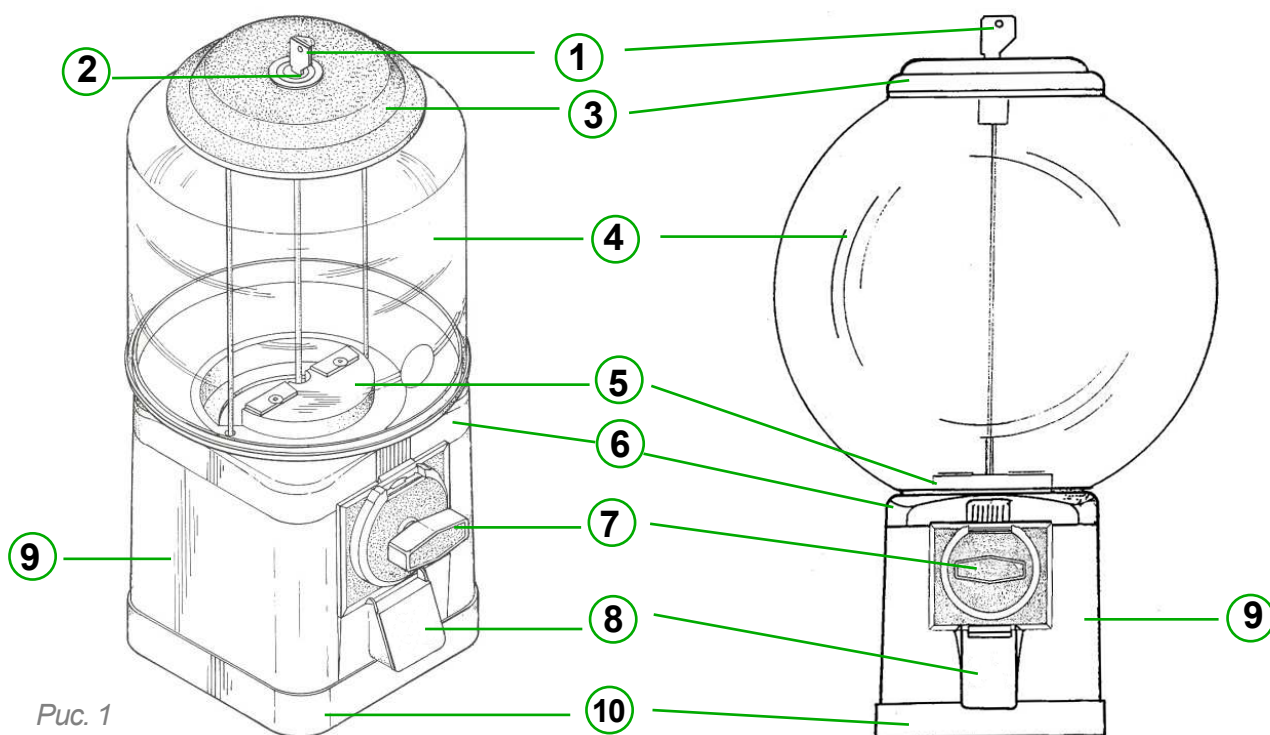


Рис. 1

1. Ключ
2. Личинка
3. Крышка
4. Колба
5. Дозатор
6. Основание дозатора
7. Механизм приема монет (монетоприемник)
8. Лоток выдачи товара с дверцей
9. Вандалоустойчивое основание автомата (выполнено из металла и покрашено эмалью разных цветов)
10. Поддон для сбора монет

Характеристики

СВ-16

Вес: 3,200 кг.

Высота: 40 см.

Объем: 0,020 м³

Вместимость колбы:

наполнитель 33 мм - 200 шт.

наполнитель 32 мм – 210 шт.

наполнитель 28 мм - 280 шт.

наполнитель 27 мм – 320 шт.

наполнитель 25 мм – 450 шт.

наполнитель 24 мм - 550 шт.

наполнитель 22 мм. – 650-700 шт.

наполнитель 14-15 мм – 1650 – 2000 шт.

ВВ-18

Вес: 4,500 кг.

Высота: 55 см.

Объем: 0,020 м³

Диаметр колбы: 28 см.

Вместимость колбы:

наполнитель 33 мм – 250 шт.

наполнитель 32 мм – 200 шт.

наполнитель 28 мм – 400 шт.

наполнитель 27 мм – 430 шт.

наполнитель 25 мм – 560 шт.

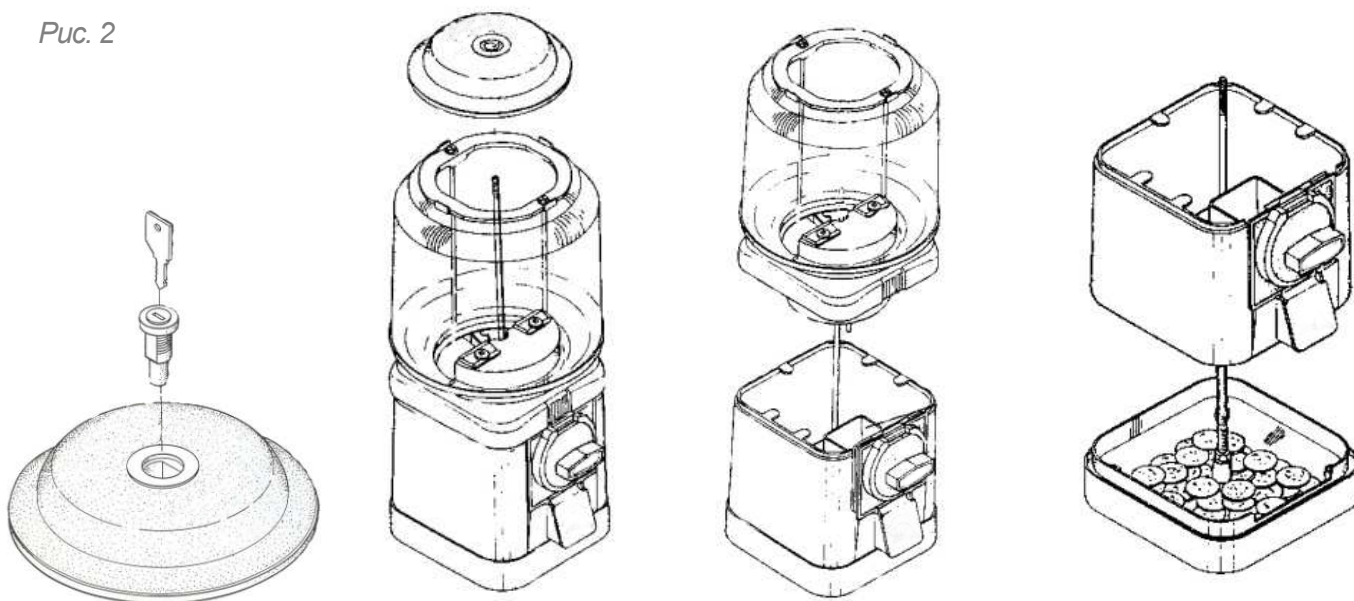
наполнитель 22 мм - 870 шт.

наполнитель 14-15 мм – 5850 шт.

ИНКАССАЦИЯ

Чтобы произвести инкассацию, воспользуйтесь следующей инструкцией:

Рис. 2



1. Вставьте ключ в личинку замка и откройте автомат

2. Снимите крышку с колбы автомата

3. Поднимите блок колбы с дозатором.

4. Поднимите основание автомата.

Произведите инкассацию

ВНИМАНИЕ!

Прежде чем поднимать основание автомата 9 (рис.1) убедитесь, что монеты находятся строго в поддоне для монет 10 (рис.1) и не выходят за его рамки!

Если монеты выходят за рамки поддона для монет 10 (рис.1), удалите излишки монет не снимая основание автомата 9 (рис.1), затем снимите основание и произведите окончательную инкассацию.

ВНИМАНИЕ!

Будьте уверены, что Вы затянули все болты и Ваше оборудование в безопасности. Стойка для автоматов должна устойчиво стоять на полу, не скользить и не крениться. В обратном случае, безопасность Ваших автоматов под угрозой. (Иначе стойка может пошатнуться, упасть и автомат может разбиться или повредиться).

Раздаточное устройство (дозатор)



Рис. 3

Дозатор порционный для крупных сыпучих продуктов

Дозатор K1 предназначен для продажи любого порционного сыпучего товара (например шоколадное драже или жвачка в подушечках). Дозатор можно настроить на разное количество выдаваемого автоматом товара. Количество товара в порции регулируется размером отверстия, установленного на дозаторе.

ВАЖНО!

Прежде чем устанавливать автомат в место его работы и засыпать товар, обязательно!

Произведите настройку дозатора под Ваш тип наполнителя!

Дозаторы с завода настроены на средний размер отверстия!

Для настройки дозатора произведите действия как показано на рис.5, раздел «Замена дозатора», выполните настройку дозатора. Для подбора правильного размера отверстия дозатора, используйте необходимую порцию наполнителя.

Когда заменяется раздаточное устройство, важно добавить капельку смазки в центральную ступицу загрузочной воронки. Эта ступица действует как несущая для разных колесиков (шестеренок) и должна быть смазана постоянно. Мы рекомендуем Технический вазелин**

**Технический вазелин можно приобрести в специализированных магазинах. Используется для смазки движущихся частей монетоприемника. Так же можно использовать солидол.



Рис. 4

Дозатор для продажи товара 24-36 мм.

Диаметр отверстия K2 – 39 мм.

Дозатор K2 предназначен для продажи любого типа товара диаметром от 24-х до 36-ти мм, как пищевого (конфета, жвачка) так и непищевого (мяч-прыгун, игрушка в капсуле).

ВАЖНО!

Для продажи пищевого товара (жвачка, конфета 24 мм) необходимо снять с дозатора K2 верхнюю крестовину!

Для этого нужно снять крышку 3 (рис.1), снять блок с дозатором и колбой с основания 9 (рис.1), открутить верхнюю латунную гайку и удалить крестовину, далее поставить блок дозатор с колбой на место. Автомат готов к работе!

Замена дозатора

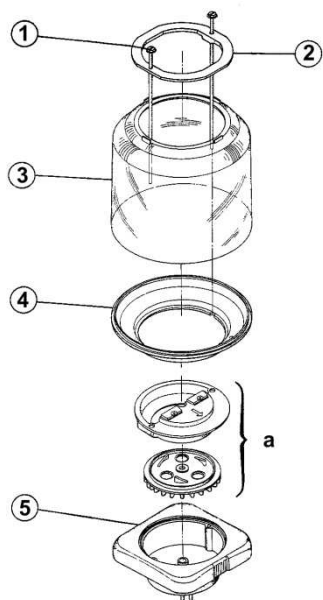


Рис. 5

Для замены дозатора необходимо открыть автомат и снять крышку.

Далее по рисунку:

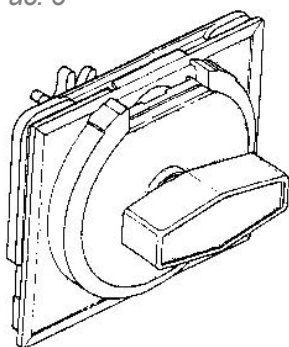
- вывернуть шпильки – 1.
 - Снять фиксирующее кольцо – 2.
 - Снять колбу – 3.
 - Снять подставку для колбы – 4.
 - Снять первый* и второй** блоки дозатора – «а».
- *Верхняя часть - предотвращает свободную выдачу товара.
**Нижняя часть – направляет товар в выходное отверстие.
- Перед Вами – основание для дозатора – 5.
В него устанавливается новый дозатор.

Важно!

Для правильной работы автомата, во время замены дозатора или инкассации, необходимо убедиться, что одно из отверстий дозатора совмещено с отверстием, через которое товар выпадает в лоток для покупателя.

Монетоприемник

Рис. 6



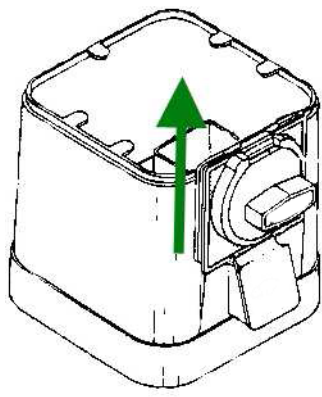
Монетоприемник на 1-4 монеты

Монетоприемник нужно разбирать, чистить, смазывать все движущиеся детали примерно через каждые 5 000 покупок, т.е. примерно через 6 месяцев.

Эта не сложная процедура снизит процент износа деталей и, соответственно, продлит срок эксплуатации.

Замена монетоприемника

Рис. 7



Для замены монетоприемника необходимо:

- ✓ открыть автомат
- ✓ снять все комплектующие до основания автомата (см. рисунок 5).
- ✓ Вынуть монетоприемник.
- ✓ На его место поставить новый монетоприемник.

Замки

Замки тоже нуждаются в периодической смазке. Каждые 6 месяцев капайте по одной капле смазочной жидкости в замок – это поможет замку работать плавно, не заедать, что уменьшит его износ.

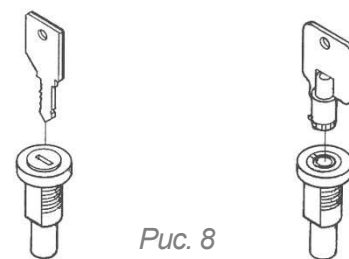


Рис. 8

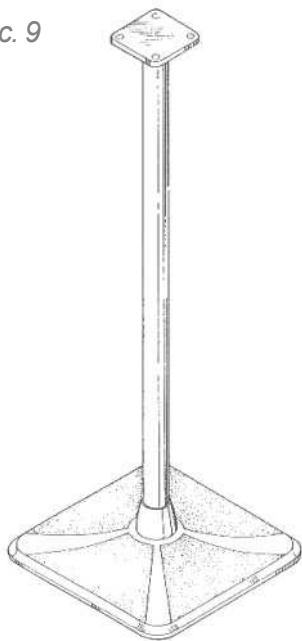
Полезный совет: Хорошая привычка всегда смазывать все резьбы и двигающиеся детали, которые непосредственно не соприкасаются с наполнителем автомата.

Помните: Чистое и сверкающее оборудование - лицо Вашего бизнеса и показатель успешности.

СТОЙКИ

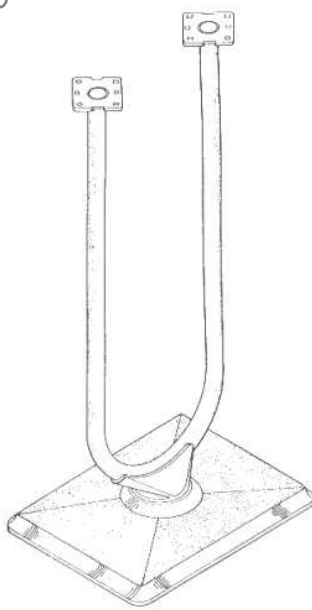
Внешний вид

Рис. 9



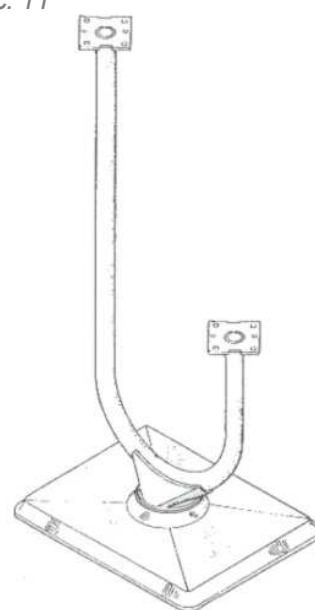
Стойка одинарная

Рис. 10



Стойка двойная

Рис. 11



Стойка двойная разноуровневая

Высота стоек 70 см.

Все стойки должны быть отполированы *средством по уходу за пластиком и хромом**, или равноценным заменителем каждый раз, когда автомат используется. Это поможет защитить стойку от коррозии и обеспечит ее яркость и блестящий вид.

Гарантийные обязательства

На продукцию компании «Kraft» дается временная гарантия. Гарантия не распространяется если: продукция установлена, используется, инспектируется или содержится не предусмотренным руководством по эксплуатации способом.

Так же гарантия не распространяется на естественный износ оборудования; на случаи возможного ущерба при транспортировке; на любой ущерб, нанесенный природными катаклизмами или погодными условиями; на потерю доходности или годного на продажу наполнителя; на продукцию, которая была использована не по назначению; на продукцию, которая подвергалась видоизменениям без предварительного об этом уведомления Компании производителя «Kraft»; на продукцию, в которой какая-нибудь часть или деталь была изменена, соединена с другой или установлена лицом, не являющимся персоналом (представителем) Компании «Kraft» или без предварительного уведомления.

Меры предосторожности

Чтобы минимизировать возможный риск, связанный с повреждением Вашего оборудования или нанесением ущерба покупателям, которые контактируют с вашим оборудованием, мы предлагаем несколько советов по безопасности.

Ссылаясь на наш многолетний опыт в вендинг - индустрии, мы попытались собрать и изложить основные указания (советы) по безопасности. Однако, поскольку невозможно предвидеть все рискованные случаи, мы рекомендуем Вам в таком случае действовать по собственному усмотрению, стараясь снизить степень риска. Если у Вас возникли вопросы – незамедлительно консультируйтесь с нами.

Стойки

1. Не ставьте на стойку больше автоматов, чем предусмотрено конструкцией стойки.
2. Все стойки должны быть установлены так, чтобы устранить риск их опрокидывания.
3. Когда обслуживаете автомат, убедитесь, что все детали закреплены, прочно свинчены.
4. Если место установки (пол) покрыто ковром, используйте стойку с большим основанием, чтобы автомат стоял устойчиво и не опрокинулся.
5. Всегда старайтесь расположить автомат на видном (просматриваемом) месте.

Автоматы

1. Если колба раскололась или на ней появились трещины, немедленно замените ее.
2. Если вдруг на внутренних деталях образовалась ржавчина, необходимо заменить их в ближайшее время, чтобы избежать загрязнения пищевых наполнителей.
3. Немедленно замените те детали автомата, использование которых может быть связано с риском для здоровья.
4. Всегда проверяйте, чтобы автомат прочно стоял на стойке.

Временная гарантия

Эта гарантия объясняет права, обязанности и ограничения Поставщика продукции и покупателя на оборудование, металлические изделия, детали и запасные части, произведенные компаний «Kraft».

Данное гарантийное соглашение содержит важные сведения, касающиеся купленной вами продукции. Пожалуйста, прочитайте внимательно и сохраните его в надежном месте, для будущего обращения к нему в случае необходимости.

Применение и гарантии

Гарантия распространяется на любой новый продукт, купленный у нас от производителя – компании «Kraft». Гарантия не распространяется на:

1. Продукты, бывшие предварительно в использовании, некондиционные товары.
2. Любое оборудование или детали, поставленное не нами, включая замки и ключи.

Гарантийные сроки

С того момента, как покупатель приобрел продукцию «Kraft», мы гарантируем:

1. Все действующие детали всех неэлектрических продуктов «Kraft» не будут выходить из строя на период жизни данного продукта. Под «периодом жизни» подразумевается нормальный срок использования продукта до момента его естественного износа.
2. На отделку (покрытие) каждого нового продукта «Kraft» дается гарантия на срок 1 год с момента доставки товара покупателю. Эта гарантия не распространяется в случае, если покупатель сам занимается отделкой торгового оборудования (покраской и т.д.) или если продукт «Kraft» подвергается воздействию природных стихий (яркое солнце, сильный ветер).
3. На колбы и пластиковые элементы торгового автомата дается гарантия на срок 1 год с момента доставки товара покупателю.

Исполнение гарантийных обязательств

В случае обнаружения дефекта продукта «Kraft», на который распространяется гарантия, Вы должны:

1. Немедленно осведомить нас о дефекте (поломке) в подробностях, включая информацию и дату транспортировки груза.
2. Немедленно изъять дефектный продукт «Kraft» из обращения, прекратить продажи посредством его.
3. Возвратить дефектный продукт «Kraft» нам за Ваш счет для получения разрешения на его замену.
4. Мы, в свою очередь, заменим дефектный продукт бесплатно и возвратим его Вам. Замененные детали могут быть новыми или восстановленными, но все они становятся нашей собственностью.